

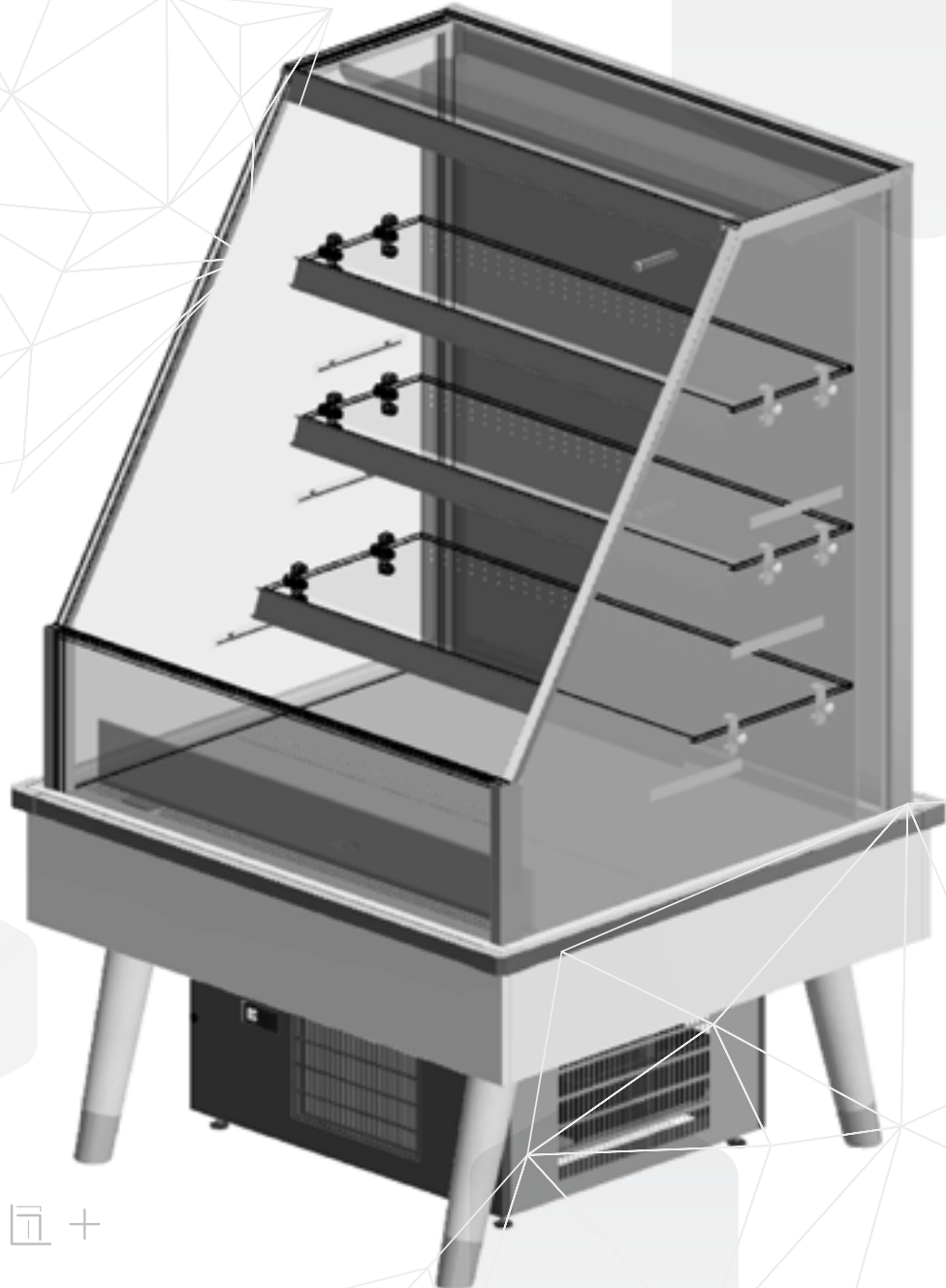
KMW[®]

KÜHLMÖBELWERK

Qualität aus Deutschland

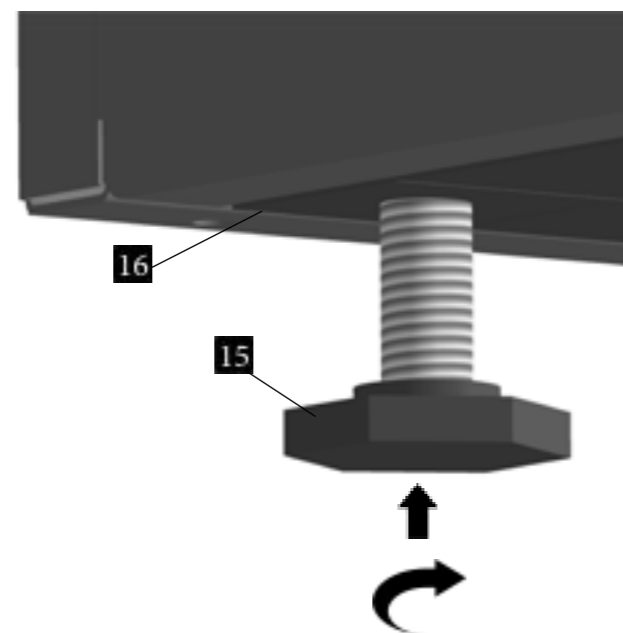
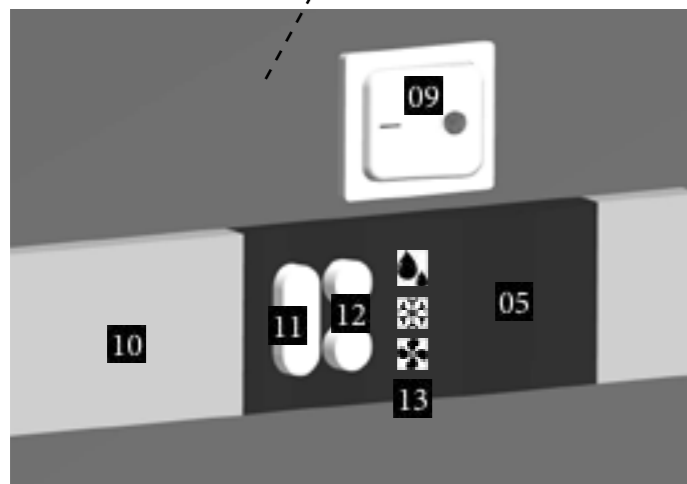
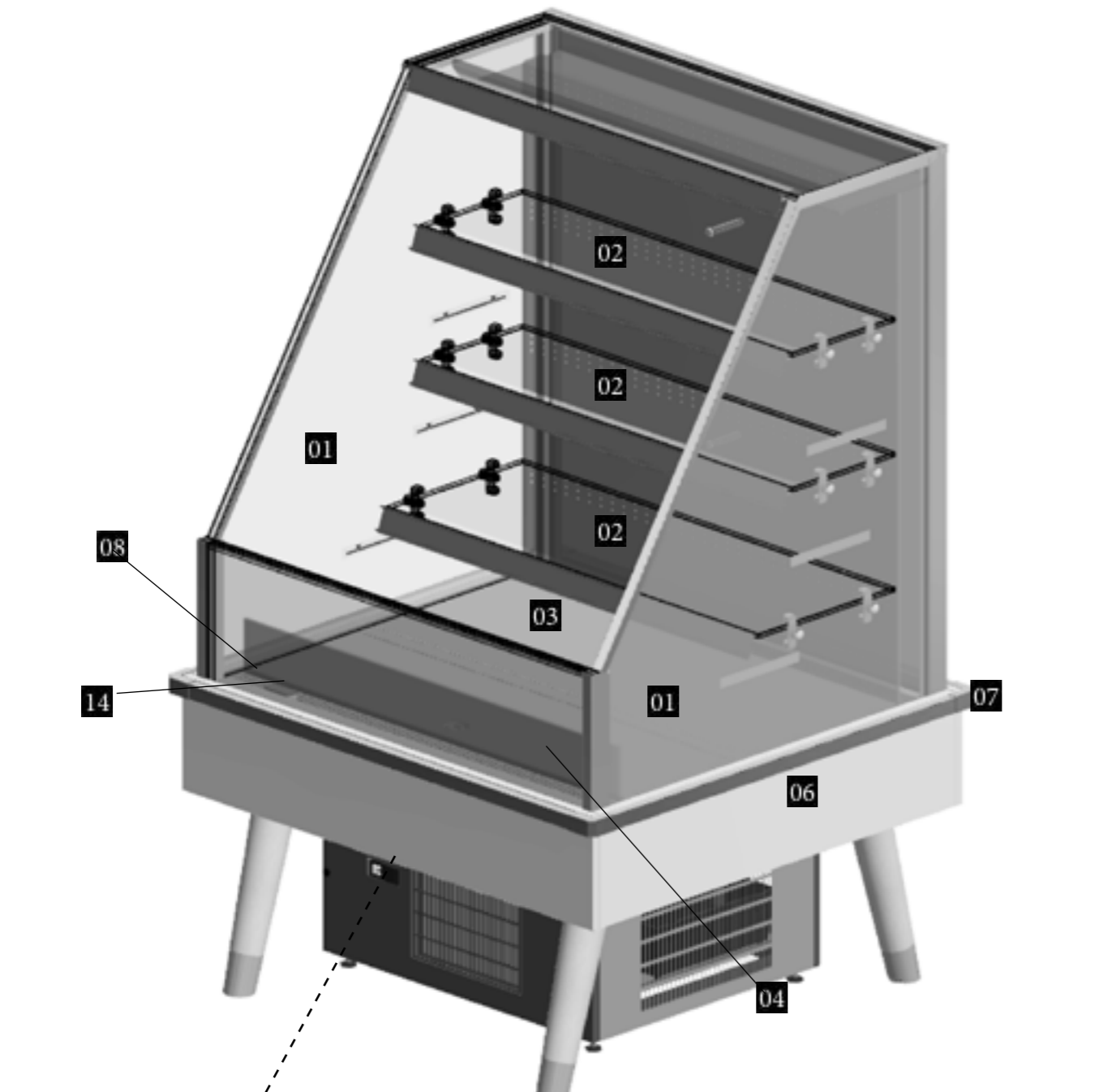
Betriebsanleitung

Frischekühler



Kräuterkühler

Gewerbliches Kühlgerät



- 01 Glasscheiben außen
- 02 Glasboden Auslage
- 03 Bodenauslage
- 04 Prallscheibe innen
- 05 Temperaturanzeige, gewichtete Luftein- und Luftauslass-Temperatur
- 06 Dekorblende
- 07 Rammschutz
- 08 Lufteinlassgitter
- 09 Lichtschalter LED (optional)
- 10 Thermostat Regler
- 11 Taste Programm
- 12 Taste vor - zurück
- 13 Anzeigesymbole ❄️💧🌀
- 14 Temperaturanzeige, Ware
- 15 Stellfüße mit Gewinde M10
- 16 Unterbau

💧 Abtauung läuft ❄️ Kühlung läuft 🌀 Lüfter laufen

Inhaltsverzeichnis

Allgemeines

Betriebsanleitung lesen und aufbewahren

Zeichenerklärung

Bestimmungsgemäßer Gebrauch

Sicherheit

Explosionsgefahr

Entzündungs- und Explosionsgefahr

Stromschlaggefahr

Sicherheitshinweise für die autorisierte Fachkraft

Gefahr von gesundheitlichen Folgen

Verletzungsgefahr

Fehlfunktionen durch elektromagnetische Störungen

Aufstellung

Inbetriebnahme

Warnung Stromschlaggefahr

Absicherung des Stromkreises

Träger Leitungsschutzschalter

Frischekühler an das Stromnetz anschließen und davon trennen

Reinigung

Reinigen Sie keinesfalls mit:

Abtauerung

Abtauen von Geräten ohne Bus-Anschluss

Abtauen von Geräten mit Bus-Anschluss

Wartung

Verletzungsgefahr

Kurzschlussgefahr

Außerbetriebnahme, Transport und Lagerung

Produktdetails und Funktionsweise

Klimaklasse

Kühlaggregat

Gehäuse und Warenraum

Temperaturregler / Kühlstellenregler

Fehlersuche und Service

Kontaktadresse

Entsorgung

Verpackung entsorgen

Frischekühler entsorgen

Energielabel Klimaklasse III (25°C;60%r.F.)

Technische Daten

Konformitätserklärung

Impressum

Allgemeines

Betriebsanleitung lesen und aufbewahren



Diese Betriebsanleitung gehört zur Modellreihe Kräuterkühler (im Folgenden nur „Frischekühler“ genannt). Sie enthält wichtige Informationen zur

Inbetriebnahme und Handhabung.

Lesen Sie die Betriebsanleitung, insbesondere die Sicherheitshinweise, sorgfältig durch, bevor Sie den Frischekühler einsetzen. Die Nichtbeachtung dieser Betriebsanleitung kann zu schweren Verletzungen oder zu Schäden an dem Frischekühler führen.

Die Betriebsanleitung basiert auf den in der Europäischen Union gültigen Normen und Regeln. Beachten Sie im Ausland auch landesspezifische Richtlinien und Gesetze.

Bewahren Sie diese Betriebsanleitung für die weitere Nutzung auf. Wenn Sie den Frischekühler an Dritte weitergeben, geben Sie unbedingt diese Betriebsanleitung mit.

Zeichenerklärung

Die folgenden Symbole und Signalwörter werden in dieser Bedienungsanleitung, auf dem Frischekühler oder auf der Verpackung verwendet:



Dieses Signalsymbol/-wort bezeichnet eine Gefährdung mit einem hohen Risikograd, die, wenn sie nicht vermieden wird, den Tod oder eine schwere Verletzung zur Folge hat.



Dieses Signalsymbol/-wort bezeichnet eine Gefährdung mit einem mittleren Risikograd, die, wenn sie nicht vermieden wird, den Tod oder eine schwere Verletzung zur Folge hat.



Dieses Signalsymbol/-wort bezeichnet eine Gefährdung mit einem niedrigen Risikograd, die, wenn sie nicht vermieden wird, eine geringfügige oder mäßige Verletzung zur Folge hat.



Dieses Signalwort warnt vor möglichen Sachschäden.



Dieses Symbol gibt Ihnen nützliche Zusatzinformation zur Aufstellung oder zum Betrieb.



Mit diesem Symbol gekennzeichnete Produkte erfüllen alle anzuwendenden Gemeinschaftsvorschriften des Europäischen Wirtschaftsraums (siehe Kapitel „Konformitätserklärung“).



Vorsicht vor feuergefährlichen Stoffen



Vorsicht vor elektrischer Spannung



Vorsicht vor heißen Oberflächen



Vorsicht Explosionsgefahr



Betreten der Oberfläche verboten



Bedienungsanleitung lesen

Bestimmungsgemäßer Gebrauch



Hinweis!

Es handelt sich bei dem Frischekühler um ein gewerbliches Kühlmöbel. Es ist als Verkaufsmöbel für verpackte Lebensmittel in der Temperaturklasse S im SB-Bereich konzipiert. Der Frischekühler eignet sich nicht zur Verwendung an Bord von Schiffen oder Flugzeugen. Es muss jederzeit sichergestellt werden, dass die eingestellte und erreichte Temperatur innerhalb des Frischekühlers der jeweiligen Lagertemperatur für die entsprechenden Lebensmittel entspricht.

Sicherheit

Der Frischekühler ist rundrum verglast und wird vollständig montiert (Steckerfertig) ausgeliefert. Abgesehen von der korrekten Ausrichtung am Aufstellort ist keine Endmontage durch den Nutzer erforderlich.



Der Verantwortliche vor Ort (z.B. der Marktleiter bei Aufstellung in einem Supermarkt) hat dafür Sorge zu tragen, dass die Bediener des Frischekühlers am Aufstellort mithilfe der vorliegenden Bedienungsanleitung im korrekten Umgang unterwiesen und damit vertraut werden.

Der Frischekühler erfüllt alle Vorgaben der EU-Richtlinie 2011/65/EU (RoHS2) zur Vermeidung gefährlicher Substanzen in Elektro- und Elektronikgeräten und der EU-Verordnung 1907/2006 (REACH) über die Registrierung, Bewertung und Zulassung von Chemikalien. Das in dem Frischekühler verbauten Kältesystem arbeitet mit dem Kältemittel R290 (Propan) und dem Isolierschaum Polystyrol.

- Das Treibhauspotenzial (GWP) entspricht dem Wert 3 und das Ozonabbaupotenzial (ODP) dem Wert 0.



Technische Daten und Füllmengen finden Sie auf dem Typenschild des Frischekühlers, sowie auf dem Produktdatenblatt, welches Sie über den KMW-Kundendienst erhalten.

Verwenden Sie den Frischekühler nur, wie in dieser Bedienungsanleitung beschrieben. Jede andere Verwendung gilt als nicht bestimmungsgemäß und kann zu Sachschäden oder sogar zu Personenschäden führen.

Der Frischekühler ist kein Kinderspielzeug. Der Hersteller übernimmt keine Haftung für Verletzungen, Verluste oder Schäden, die durch nicht bestimmungsgemäße oder falsche Verwendung entstanden sind. Mögliche Beispiele für nicht bestimmungsgemäße oder falsche Verwendung sind:

- Verwendung des Frischekühlers für andere Zwecke, als die für die er bestimmt ist
- Nichtbeachtung der Sicherheitshinweise und Warnungen, sowie die Montage-, Betriebs-, Wartungs- und Reinigungsanweisungen, die in dieser Betriebsanleitung enthalten sind
- Nichtbeachtung etwaiger für die Verwendung des Frischekühlers spezifischer und/oder allgemein geltender Unfallverhütungsvorschriften
- Verwendung von Zubehör und Ersatzteilen, die nicht für den Frischekühler bestimmt sind
- Veränderungen an dem Frischekühler
- Reparatur des Frischekühlers durch einen Anderen als den Hersteller oder eine Fachkraft
- Bedienung oder Wartung der Frischekühler durch Personen, die mit dem Umgang mit dem Frischekühler nicht vertraut sind und/oder die damit verbundenen Gefahren nicht verstehen.

Explosionsgefahr



Bei unsachgemäßer Nutzung oder Handhabung des Frischkühlers besteht Explosionsgefahr.

Lagern Sie in dem Frischkühler keine explosionsgefährlichen Stoffe wie zum Beispiel Aerosolbehälter mit brennbarem Treibgas.

Entzündungs- und Explosionsgefahr



Der Frischkühler wird mit dem Kältemittel R290 (Propan) betrieben. Dieses ist gemäß der Norm DIN EN 378-1 der Kältemittelgruppe A3 (brennbar und explosiv) zugeordnet.

Bei unsachgemäßem Umgang mit dem Frischkühler besteht die Gefahr, dass sich ein entzündliches Gas-Luft-Gemisch bildet und dieses unbeabsichtigt entzündet wird.



Verschließen Sie keinesfalls die Belüftungsöffnungen.



Verwenden Sie zum Beschleunigen des Abtauvorgangs keine anderen mechanischen Einrichtungen oder sonstige Mittel als die vom Hersteller empfohlenen.



Beschädigen Sie keinesfalls den Kältemittelkreislauf.



Betreiben Sie keine elektrischen Geräte innerhalb des Kühlraums, die nicht der vom Hersteller empfohlenen Bauart entsprechen.

Stromschlaggefahr



Fehlerhafte Elektroinstallation oder zu hohe Netzspannung kann zu elektrischem Stromschlag führen.

Sicherheitshinweise für den Anwender

- Schließen Sie den Frischkühler nur an, wenn Netzspannungen und Netzfrequenz der Steckdose mit der Angabe auf dem Typenschild übereinstimmen.
- Schließen Sie den Frischkühler nur an eine gut zugängliche Steckdose an, damit Sie den Frischkühler bei einem Störfall schnell vom Stromnetz trennen können.
- Betreiben Sie den Frischkühler nicht, wenn dieser sichtbare Schäden aufweist oder die Netzanschlusleitung bzw. der Netzstecker defekt ist.
- Wenn die Netzanschlusleitung des Frischkühlers beschädigt ist, muss sie durch den Hersteller oder seinen Kundendienst oder eine ähnlich qualifizierte Person ersetzt werden, um Gefährdungen zu vermeiden.
- Öffnen Sie das Gehäuse nicht, sondern überlassen Sie die Reparatur autorisierten Fachkräften. Wenden Sie sich hierzu an den KMW-Kundendienst. Bei eigenständig durchgeführten Reparaturen, unsachgemäßem Anschluss oder falschen Bedienung, sind Haftungs- und Garantieansprüche ausgeschlossen
- Fassen Sie den Netzstecker des Frischkühlers niemals mit feuchten Händen an.

- Ziehen Sie den Netzstecker des Frischkühlers nie an der Netzanschlusleitung aus der Steckdose, sondern fassen Sie immer den Netzstecker an.
- Halten Sie den Frischkühler, den Netzstecker und die Netzanschlusleitung von offenem Feuer und heißen Flächen fern.
- Verlegen Sie die Netzanschlusleitung so, dass sie nicht zur Stolperfalle wird.
- Knicken Sie die Netzanschlusleitung nicht und legen Sie sie nicht über scharfe Kanten.
- Verwenden Sie den Frischkühler nur in trockenen Innenräumen.
- Trennen Sie den Frischkühler von der Stromversorgung, indem Sie den Netzstecker aus der Steckdose ziehen, wenn Sie den Frischkühler reinigen oder wenn Sie den Frischkühler warten. Während des gesamten Reinigungs- und Wartungsvorgangs muss sichergestellt werden, dass der Frischkühler von der Stromversorgung getrennt ist. Der Bediener muss während des gesamten Reinigungs- bzw. Wartungsvorgangs kontrollieren können, ob sich der Netzstecker außerhalb der Steckdose befindet.
- Wenn Sie Fehlfunktionen oder Schäden am Temperaturregler feststellen oder vermuten, die den sicheren Betrieb gefährden, nehmen Sie den Frischkühler umgehend außer Betrieb.
- Lassen Sie Reparatur- und Wartungsarbeiten oder Einstellungen am Temperaturregler ausschließlich durch autorisierte Fachkräfte ausführen. Wenden Sie sich hierzu an den KMW-Kundendienst.

Sicherheitshinweise für die autorisierte Fachkraft

Bei Reparaturen dürfen nur Teile verwendet werden, die den ursprünglichen Gerätedaten entsprechen.

- In diesem Frischkühler befinden sich elektrische und mechanische Teile, die zum Schutz gegen Gefahrenquellen unerlässlich sind.
- Betreiben Sie den Frischkühler nicht mit einer externen Zeitschaltuhr oder einem separatem Fernwirkssystem.
- Eine fehlerhafte Installation des in dem Frischkühler verbauten Temperaturreglers kann zu einem elektrischen Stromschlag führen. Die Installation und Einstellung des Temperaturreglers erfolgen werkseitig.
- Manipulieren oder verändern Sie den Temperaturregler nicht und öffnen Sie keinesfalls das Gehäuse.
- Stellen Sie sicher, dass die gesamte Anlage spannungsfrei geschaltet ist, wenn der Temperaturregler montiert, verdrahtet oder demontiert wird.
- Beachten Sie, dass bei ausgeschalteter Steuerspannung eine Netzspannung und/oder Fremspannung anliegen kann.
- Verwenden Sie für alle Arbeiten geeignetes fachgerechtes Werkzeug.
- Kontrollieren Sie die gesamte Verdrahtung, nachdem die Installation des Temperaturreglers abgeschlossen ist.
- Beachten Sie für alle Anschlüsse die Angaben zur maximalen Belastung (siehe Kapitel „Technische Daten“ des Temperaturreglers).
- Halten Sie jegliche Flüssigkeiten (z.B. Kondenswasser, Reinigungsmittel, etc.) vom Temperaturregler fern.

Gefahr von gesundheitlichen Folgen



Bei unsachgemäßer Handhabung des Frischekühlers oder mangelnder Kontrolle besteht die Gefahr, dass die in dem Frischekühler gelagerten Lebensmittel beeinträchtigt werden und ggf. verderben.

Wird der Frischekühler außerplanmäßig von der Stromversorgung getrennt, z.B. bei Stromausfall, hat der Verantwortliche vor Ort sicherzustellen, dass die eingelagerten Lebensmittel kontrolliert werden. Die Einhaltung der vorgeschriebenen Lagertemperatur muss sichergestellt sein. Entfernen Sie im Warenraum ausgelaufene Flüssigkeiten umgehend.

Verletzungsgefahr



Bei unsachgemäßer Handhabung der Nutzung besteht Verletzungsgefahr. Kontrollieren Sie in regelmäßigen Abständen, ob sich Fremdgegenstände im Warenraum befinden und entfernen Sie diese.

Sollte Abtauwasser aus dem Frischekühler auslaufen, wischen Sie dieses unverzüglich auf; andernfalls besteht erhebliche Gefahr, dass Menschen darauf ausrutschen und sich verletzen.

Verwenden Sie bei der Reinigung des Frischekühlers immer geeignete Schutzhandschuhe zum Schutz vor Verletzungen an scharfen Geräteanten.

Der Marktbetreiber verpflichtet sich, leichtere Beschädigungen an dem Frischekühler, durch die keine technischen Funktionen beeinträchtigt werden (z.B. Dellen im Gehäuse durch Einkaufswagen), selbst zu beheben.

Sollten Beschädigungen am Kältesystem oder an der Elektrik bestehen, muss umgehend der KMW-Kundendienst verständigt werden. Andernfalls besteht erhebliche Verletzungsgefahr.



Bei unsachgemäßer Handhabung oder Nutzung besteht die Gefahr, den Frischekühler zu beschädigen und Sachschäden zu verursachen.

Stellen Sie immer sicher, dass der Frischekühler waagrecht nach allen Seiten ausgerichtet ist und sicher auf allen vier Standfüßen steht, wenn Sie diesen in Betrieb nehmen.

Beachten Sie die Aufstellhinweise in der vorliegenden Betriebsanleitung.

Setzen Sie den Frischekühler keinesfalls direkter Sonneneinstrahlung aus und halten Sie den Frischekühler von Wärmequellen fern.

Beachten Sie dabei immer, dass sich der Frischekühler nicht über die folgenden Temperaturen hinaus erwärmen darf: +50°C (bei Betrieb) und +70°C (bei Transport und Lagerung).

Fehlfunktionen durch elektromagnetische Störungen

Bei unsachgemäßer Installation des Temperaturreglers bzw. unsachgemäßem Anschluss an das Wurm-System können Fehlfunktionen auftreten.

Verwenden Sie bei der Installation und Anschluss ausschließlich geschirmte Datenleitungen.

Halten Sie bei der Installation der Datenleitungen einen großen Abstand zu Lastleitungen ein.

Aufstellung

Packen Sie den Frischekühler nach der Lieferung aus und entfernen Sie sämtliches Verpackungsmaterial. Prüfen Sie, ob die Lieferung vollständig ist und achten Sie auch darauf, ob sich ggf. lose Teile im oder am entfernten Verpackungsmaterial befinden.



Kontrollieren Sie, ob der Frischekühler oder Einzelteile Schäden aufweisen. Ist dies der Fall, benutzen Sie den

Frischekühler nicht. Wenden Sie sich unverzüglich an den KMW-Kundendienst.

- Der Aufstellort des Frischekühlers sollte der durch die Klimaklasse 3 (max. 25°/60%r.F.) definierten Umgebung entsprechen und gut belüftet sein.
- Die Lüftungsschlitze im Sockel müssen frei sein und dürfen nicht verdeckt oder zugestellt werden.
- Bei Aufstellung eines Frischekühlers in Einzel- oder Reihenaufstellung ist ein Mindestabstand von 50mm zu allen vier Begrenzungsflächen wie Wänden, anderen Geräten, Regale etc. einzuhalten.
- Der Aufstellort sollte keiner übermäßigen Zugluft oder größeren Wärmequellen ausgesetzt sein. Hierdurch kann die Leistungsfähigkeit des Frischekühlers beeinträchtigt werden.
- Bei Block- oder Reihenaufstellung sind diese vorab zusammenpassend zu bestellen.
- Am Aufstellort sollten weitere Ein- und Überbauten vermieden werden, um einem Hitzestau vorzubeugen.
- Reinigen Sie vor der erstmaligen Benutzung alle Teile des Frischekühlers wie im Kapiteln „Reinigung“ und „Wartung“ beschrieben.



- Fahren Sie den Frischekühler nicht über Stufen.
- Bohren Sie keinesfalls in den Frischekühler und verändern Sie diesen auch nicht anderweitig.
- Platzieren Sie den Frischekühler am ausgewählten Aufstellort.
- Richten Sie den Frischekühler mithilfe der vier Standfüße waagrecht aus.

Inbetriebnahme

Warnung Stromschlaggefahr



Fehlerhafte Elektroinstallation oder zu hohe Netzspannung können zu elektrischem Stromschlag führen. Berücksichtigen Sie beim Anschließen des Frischekühlers die gültigen Vorschriften des örtlichen Elektroversorgungsunternehmens für Ihre Region, sowie alle allgemein geltenden nationalen Normen und Sicherheitsvorschriften und halten Sie diese ein. Sorgen Sie für eine ausreichende Absicherung des Stromkreises. Schließen Sie den Frischekühler nur an, wenn Netzspannung und Netzfrequenz der Steckdose mit der Angabe auf dem Typenschild übereinstimmen. Lassen Sie Arbeiten am elektrischen System ausschließlich von KMW-autorisierten Fachkräften ausführen. Lassen Sie eine beschädigte Netzanschlußleitung ebenfalls nur von KMW-autorisierten Fachkräften ersetzen. Schließen Sie den Frischekühler nicht an Mehrfach-Steckdosenleisten an und verwenden Sie keine Verlängerungskabel.

Beachten Sie bei der Stromversorgung und Anschlußkomponenten folgende Kriterien:
Alle Zuleitungskabel müssen durch eine Elektrofachfirma entsprechend der Norm VDE 0100-410 verlegt werden.
Schließen Sie den Frischekühler nur an Schutzkontaktsteckdosen mit Erdungskontakt an. Schließen Sie nie mehr als zwei Geräte an einen Stromkreis an. Die Kabellänge beträgt 300 cm.
Stellen Sie sicher, daß der Frischekühler nicht automatisch mit abgeschaltet wird, wenn das Marktlicht abgeschaltet wird. Stellen Sie sicher, dass an den Steckdosen zum Anschluss des Frischekühlers keine weiteren Verbraucher angeschlossen sind.
KMW empfiehlt für den Anschluss des Frischekühlers einen am Boden befindlichen Kabelkanal mit darin verbauten oder darauf aufgebauten Steckdosen zu

verwenden.

Absicherung des Stromkreises

Bevor Sie den Frischekühler an einen Stromkreis anschließen, muss gewährleistet sein, dass der entsprechende Stromkreis korrekt abgesichert ist. Für die ordnungsgemäße Absicherung des Stromkreises sind Leitungsschutzschalter (LS-Schalter) zum Schutz vor Überstrom und Fehlerstromschutzschalter (FI-Schalter) zum Schutz vor Fehlerströmen erforderlich.

Neben separaten Lösungen für LS- und FI-Schaltern ist es auch möglich, einen kombinierten FI/LS-Schalter zu installieren.

Träge Leitungsschutzschalter

Für die Einhaltung einer optimalen Betriebssicherheit empfiehlt KMW jedes Gerät mit einem eigenen trägen LS-Schalter abzusichern.

Träge Leitungsschutzschalter (LS-Schalter) stellen die Mindestanforderung zur Absicherung des Stromkreises dar. Die hierzu verwendeten LS-Schalter müssen folgenden Kriterien entsprechen:

- LS-Schalter mit 16A.
- KMW empfiehlt die Auslösecharakteristik „C“; es kann aber auch „B“ verwendet werden.

Frischekühler an das Stromnetz anschließen und davon trennen

Der Frischekühler ist mit einem dunklen und einem hellen Anschlußkabel ausgestattet.

Stecken Sie den dunklen Netzstecker in eine ordnungsgemäß installierte Schutzkontaktsteckdose, um den Frischekühler an das Stromnetz anzuschließen. Der Frischekühler beginnt mit einer Verzögerung von 2 Minuten automatisch zu kühlen.



Bei der Inbetriebnahme ist die Reglerzeit an die aktuelle Tageszeit anzugleichen

Stecken sie den hellen Netzstecker in die steuerbare Steckdose der zentralen Lichtsteuerung des Marktes um die LED's des Frischkühlers anzuschließen.

Reinigung

- Ziehen Sie vor der Reinigung den Netzstecker aus der Steckdose.
- Wischen Sie die Geräteoberflächen mit einem leicht angefeuchtetem Tuch ab. Verwenden Sie bei stärkerer Verschmutzung eine neutrale Seife und Wasser.
- Reinigen Sie alle Glasscheiben und Glasauslagen mit einem weichen Baumwolltuch oder einem gut saugendem Schwammtuch, einem Glasabzieher und einem trockenen Baumwolltuch zum Trockenwischen. Benutzen Sie auch hier lediglich Wasser und einen neutralen Reiniger (pH5-7) bei stärkerer Verschmutzung.

Wischen Sie nach der Reinigung mit Reinigungsmitteln alle gereinigten Flächen mit klarem Wasser nach und entfernen Sie alle Rückstände des Reinigungsmittels von allen Oberflächen des Frischekühlers. Verbleibende Reinigungsmittelrückstände können das Material im Laufe der Zeit beschädigen und die Funktion der Geräteteile beeinträchtigen. Trocknen Sie alle gereinigten Flächen.

Reinigen Sie keinesfalls mit:

- reibenden, scheuernden oder chemisch aggressiven Reinigungsmitteln mit stark saurem pH-Wert kleiner 4 oder stark alkalischem pH-Wert größer 8
- Mikrofasertüchern
- harten oder scharfen Gegenständen aus Metall (z.B. Glashobel, Glasklinge, Stahlwolle
- Dampf- oder Hochdruckreiniger.

Abtaung

Der Frischekühler ist mit einer Abtauautomatik, die nach dem Prinzip der sogenannten „Heißgasabtauung“ funktioniert, ausgestattet. Es ist daher in der Regel nicht erforderlich, den Frischekühler manuell abzutauen. Die Startzeit des automatischen Abtauvorgangs ist werkseitig voreingestellt. In Ausnahmefällen kann es erforderlich sein, den Frischekühler manuell abzutauen, z.B. aufgrund einer Störung, unsachgemäßer Aufstellung, Überladung, nach der Reinigung oder aufgrund sonstiger Störquellen. Gehen Sie dabei abhängig davon, ob Ihr Frischekühler an ein Wurm-System angeschlossen ist oder nicht, vor.

Abtauen von Geräten ohne Bus-Anschluss

Trennen Sie den Frischekühler von der Stromversorgung, indem Sie den Netzstecker aus der Steckdose ziehen.

- Warten Sie etwa eine Minute.
- Schließen Sie den Frischekühler wieder an die Stromversorgung an, indem Sie den Netzstecker in eine ordnungsgemäß installierte Schutzkontaktsteckdose stecken.
- Der Frischekühler startet nach dem Wiederanschließen automatisch mit dem Abtauvorgang. Nach Abschluss des Abtauvorgangs wechselt der Frischekühler automatisch wieder in den Kühlbetrieb.
- Prüfen Sie nach Beendigung des Abtauvorgangs die Temperatur im Kühlraum des Frischekühlers.
- Bei sehr starker Vereisung kann es notwendig sein, diesen Vorgang bis zu drei mal zu wiederholen.

Abtauen von Geräten mit Bus-Anschluss

Bei Frischekühler, die über einen Bus-Anschluss mit einem Wurm-System verbunden sind, wird auch der manuelle Abtauvorgang über die Marktsoftware oder nach separater Anleitung direkt am Thermostatregler eingeleitet. Beachten Sie hierzu die Angaben und Bedienungshinweise zum verwendeten Wurm-System.

Wartung

Der Frischekühler ist weitestgehend wartungsfrei. Aus hygienische Gründen empfiehlt der Hersteller, den Frischekühler ein- bis zweimal jährlich komplett abzutauen und zu reinigen.

Die Reinigung des Verflüssigers und des Kondensatablaufs sollte ebenfalls ein bis zweimal jährlich durch geeignetes, sachkundiges Personal oder eine Kältefachfirma erfolgen.



Achtung die Oberfläche des Verflüssigers könnte heiß sein. Verbrennungsgefahr!

Entzündungs- und Explosionsgefahr



Durch ggf. vorhandene Undichtigkeiten in einem mit dem Kältemittel R290 betriebenen Kältesystem, kann sich ein entzündliches Gas-Luft-Gemisch bilden. Von einem Elektrogerät (z.B. einem Sauger) ausgehende Funken können dieses ggf. vorhandene Gas-Luft-Gemisch entzünden.

Entfernen Sie bei Geräten, die mit dem Kältemittel R290 betrieben werden, Tauwasser lediglich mit einem trockenen Tuch oder Schwamm. Verwenden Sie keine elektrischen Nasssauger o.ä.. Schlagen oder kratzen Sie eine ggf. vorhandene Eis- oder Reifschicht keinesfalls mit spitzen Gegenständen oder Werkzeugen ab. Sie könnten damit den Verdampfer beschädigen.

Verletzungsgefahr



Bei unsachgemäßer Handhabung oder Nutzung besteht Verletzungsgefahr durch drehende Ventilatoren und scharfe Kanten.

Bei Reinigung unterhalb der Bodenausla-

ge ist vor der Reinigung der Netzstecker zu ziehen.

Verwenden Sie bei der Reinigung des Frischekühlers immer geeignete Schutzhandschuhe, um Verletzungen zu vermeiden.

Kurzschlussgefahr



In das Gehäuse eingedringenes Wasser oder andere Flüssigkeiten können einen Kurzschluss verursachen.

Achten Sie darauf, dass kein Wasser oder andere Flüssigkeiten in das Gehäuse des Frischekühlers gelangen.



Durch unsachgemäße Reinigung und Wartung kann der Frischekühler oder Teile davon beschädigt werden. Verwenden Sie für die Reinigung grundsätzlich keine scheuernden, aggressiven oder leicht entflammbare Reinigungsmittel, keine Bürsten mit Metall- oder Nylonborsten sowie keine scharfen und metallischen Reinigungsgegenstände. Diese können die Oberflächen beschädigen. Verwenden Sie für die Reinigung der beschichteten Glasflächen keinesfalls Glasreiniger oder sonstige Reinigungsmittel. Diese zerstören die empfindliche Beschichtung.

Verwenden Sie keine Heizgeräte, um den Frischekühler manual abzutauen.

Außerbetriebnahme, Transport und Lagerung

Gehen Sie vor wie im Folgenden beschrieben, wenn Sie planen, den Frischekühler für einen längeren Zeitraum außer Betrieb zu nehmen:

- Entnehmen Sie sämtliche Waren aus dem Frischekühler.
- Schalten Sie den Frischekühler aus.
- Warten Sie ab, bis sich die Temperatur des Frischekühlers an die Raumtemperatur angeglichen hat.
- Reinigen Sie alle Teile des Frischekühlers wie Kapiteln „Reinigung“ und „Wartung“ beschrieben. Durch die Luftzirkulation vermeiden Sie, daß sich unangenehme Gerüche und Pilzsporen im Kühlraum bilden.
- Achten Sie darauf, dass der Frischekühler beim Transport waagrecht ausgerichtet ist und sicher auf allen vier Standfüßen steht.
- Sichern Sie den Frischekühler gegen Verrutschen, wenn Sie diesen in einem Fahrzeug transportieren



Durch unsachgemäße Lagerung kann der Frischekühler beschädigt werden. Lassen Sie den Frischekühler keinesfalls an einem Ort stehen, wo er der direkten Sonneneinstrahlung ausgesetzt ist. Der Frischekühler kann durch die hohen Temperaturen Schaden nehmen. Beachten Sie, dass es zu Störungen im Wurm-System kommt, wenn Sie eine über einen Bus-Anschluss verbundenen Frischekühler vom Stromnetz trennen, indem Sie den Netzstecker aus der Steckdose ziehen.

Produktdetails und Funktionsweise

Dieses Kapitel bildet Informationen zu Produktdetails und Funktionsweise des Frischekühlers und den einzelnen Komponenten ab, die wichtig für die ordnungsgemäße Handhabung des Frischekühlers sind.

Klimaklasse

Kühlgeräte müssen grundsätzlich einer der Klimaklassen 0 bis 8 gemäß der Norm ISO 23953-2 entsprechen. Die Klimaklasse gibt dabei Vorgaben für die Umgebung an, in der das Gerät betrieben wird. Der Frischekühler ist als Gerät der Klimaklasse 3 konzipiert, für die eine maximale Umgebungstemperatur von 25°C und eine maximale relative Luftfeuchtigkeit von 60% vorgeschrieben sind. Liegen die tatsächlichen Werte von Temperatur und Luftfeuchtigkeit oberhalb der angegebenen Werte, sinkt ggf. die Energieeffizienz des Frischekühlers. Überschreiten die tatsächlichen Werte die Vorgaben deutlich, ist mit Funktionseinschränkungen des Frischekühlers zu rechnen.

Betreiben Sie den Frischekühler nur in einer Umgebung, die den Vorgaben der Klimaklasse 3 entspricht.

Kühlaggregat

Das in dem Frischekühler integrierte Kühlaggregat beginnt nach dem Einschalten des Frischekühlers mit einer Verzögerung von etwa 2 Minuten zu arbeiten. Der Frischekühler besitzt keinen separaten Ein-/Ausschalter für das Kühlaggregat, d.h. indem Sie den Frischekühler an das Stromnetz anschließen, nehmen Sie diesen gleichzeitig in Betrieb. Treffen Sie alle erforderlichen Vorbereitungsmaßnahmen, bevor Sie den Frischekühler an das Stromnetz anschließen (siehe Kapitel Inbetriebnahme).

Gehäuse und Warenraum

Der Frischekühler ist folgendermaßen aufgebaut:

- Im unteren Teil „Maschinenfach“ befindet sich das Kältesystem und die Elektrik.

- Die vier äußeren Glasscheiben bilden die äußere Begrenzung für den Kühlraum. Innerhalb des Kühlraums befindet sich der Warenraum für die zu kühlenden Lebensmittel. Dieser wird an beiden Seiten durch die Glasscheiben und der inneren Prallscheibe sowie der Glasbodenauslage begrenzt.
- Im Kühlraum befindet sich unterhalb der Bodenauslage eine Abtaurinne. Die Abtaurinne dient dem Ablauf von Kondenswasser.

Während des ordnungsgemäßen Betriebs des Frischekühlers fällt Kondenswasser an; die in der Luft enthaltene Feuchtigkeit gefriert an den Kühlflächen. Für den entsprechend notwendigen Abtauvorgang verfügt der Frischekühler über eine Abtauautomatik, mit deren Hilfe der Frischekühler in regelmäßigen Abständen automatisch abtaut. Es ist in der Regel nicht erforderlich, den Frischekühler manuell abzutauen. Beachten Sie hierzu die Vorgehensweise in den Kapiteln Reinigung und Wartung.

Temperaturregler / Kühlstellenregler

Mithilfe des Temperaturreglers wird die Temperatur im Warenraum auf einen einstellbaren Sollwert geregelt.



Die Einstellung des Temperaturreglers erfolgt elektronisch. Alle notwendigen Einstellungen für Temperaturregelung und Abtauautomatik sind werkseitig voreingestellt. Änderungen an der Einstellung sind nur durch autorisiertes Fachpersonal durchzuführen. Bei Missachtung kann ein Warenschaden entstehen.

Bei dem in dem Frischekühler verbauten Kühlstellenregler handelt es sich um das



Modell CRDP-XP oder alternativ Modell



CRA von der Wurm GmbH & Co. KG
Elektronische Systeme, Morsbachtalstraße 30, D-42857 Remscheid,
www.wurm.de.

Fehlersuche und Service



Stromschlag und Entzündungsgefahr!
Bei unsachgemäß ausgeführten Arbeiten an der Elektrik oder am Kältesystem des Frischekühlers besteht erhebliches Gefahrenpotenzial.

- Lassen Sie Arbeiten an der Elektrik und am Kältesystem ausschließlich vom autorisierten KMW-Kundendienst ausführen.
- Lassen Sie Arbeiten an der Elektrik und am Kältesystem keinesfalls von ungeschulten oder nicht autorisierten Personen ausführen.

Kontrollieren Sie im Falle einer Störung folgende Punkte:

- Ist der Netzstecker ordnungsgemäß eingesteckt?
- Liegt Spannung an der Steckdose an?
- Ist bei Geräten mit elektronischem Temperaturregler die Anzeige aktiv?

Kontrollieren Sie im Falle einer zu hohen Temperatur im Kühlbereich folgende Punkte:

- Wurde versehentlich zu warme Ware eingelagert?
- Hatten Sie vorher einen längeren Ausfall der Spannungsversorgung?



Wenden Sie sich an den KMW-Kundendienst, wenn die Störung auf keiner der hier genannten Ursachen beruht. Geben Sie bei Rückfragen an den KMW Kundendienst immer die Seriennummer des Frischekühlers sowie die Art der Störung bzw. eine Beschreibung der Fehlfunktion an. Kontaktieren Sie den KMW-Kundendienst in jedem Fall, wenn laute Geräusche und/oder starke Vibrationen am Gerät auftreten.

Wenden Sie sich bei Service Rückfragen (z. B. bzgl. Wartung und Service, Reparaturen etc.) grundsätzlich an Ihren regional zuständigen KMW-Kundendienst.

Sollte Ihnen der für Ihre Region zuständige Kundendienst nicht bekannt sein, wenden Sie sich alternativ an den zentralen KMW-Kundendienst unter folgender Kontaktadresse:

Kontaktadresse

KMW Kühlmöbelwerk Limburg GmbH
Limburger Strasse 80
D- 65555 Limburg
Telefon 06431 599 0
Service 0800 59 95 95 9

E-Mail: kmw@kmw-limburg.com
Service: service@kmw-limburg.com
Internet: www.kmw-limburg.com

Technische Daten

Herstellungsjahr	ab 2022
Temperaturklasse	S (12°C bis 14°C)
Klimaklasse	III (25°C; 60%rF)
Versorgungsspannung	230V; 50Hz
Stromaufnahme	2,43A
Stromverbrauch	13,47 kW/24h
Schutzart	IP44
Schutzklasse	1
Kältemittel	R290
Füllmenge	0,15kg

Abmessungen	B/H/T
Außenmaße	1080x1620x980mm
Innenmaße	975x695mm
(Auslage 1)	940x340mm
(Auslage 2/ Auslage 3) je	940x260mm
Auslagenfläche	1,47m ²
Gewicht	ca. 240kg

Entsorgung

Verpackung entsorgen



Entsorgen Sie die Verpackung sortenrein. Geben Sie Pappe und Karton zum Altpapier, Folien in die Wertstoffsammlung.

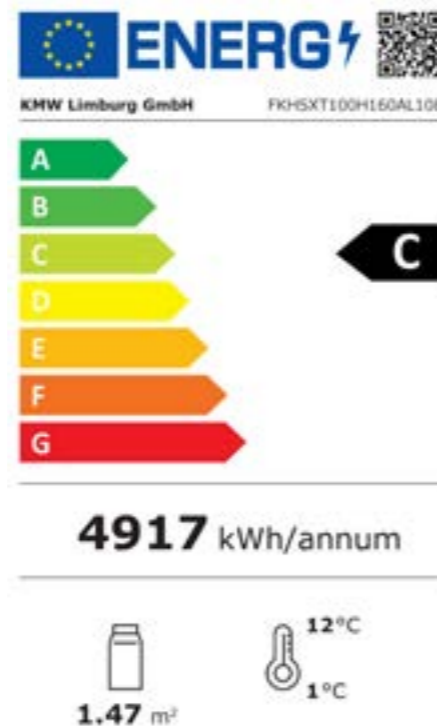
Frischkühler entsorgen

(Anwendbar in der Europäischen Union und anderen europäischen Staaten mit Systemen zur getrennten Sammlung von Wertstoffen)



Altgeräte dürfen nicht in den Hausmüll! Entsorgen Sie den Frischkühler entsprechend den in Ihrem Land gültigen Gesetzen und Bestimmungen zur Entsorgung (z. B. WEEE) sowie in Übereinstimmung mit den Bestimmungen der örtlichen Entsorgungspartner.

Energielabel Klimaklasse III (25°C;60%r.F.)



Konformitätserklärung

KMW[®]

KÜHLMÖBELWERK

Qualität aus Deutschland

EU-Konformitätserklärung

Hersteller: KMW Kühlmöbelwerk Limburg GmbH
 Limburger Strasse 80
 65555 Limburg
 Gewerbliches Kühlmöbel

Produktbezeichnung: Gewerbliches Kühlmöbel

Typenbezeichnung: Laut Gerätemodellbezeichnung

Die Seriennummer, wichtige technische Daten und Prüfzeichen sind auf dem Leistungsschild jedes einzelnen Kühlmöbels angegeben. Die alleinige Verantwortung über die Ausstellung dieser Konformitätserklärung trägt der Hersteller.

Das oben beschriebene Produkt erfüllt die Bestimmungen der Richtlinien:

- Maschinen-Richtlinie 2006/42/EG vom 17. Mai 2006
- EMV-Richtlinie 2014/30/EG vom 26. Februar 2014

Die Übereinstimmung des oben beschriebenen Produkts mit den grundlegenden Anforderungen der Richtlinie wird durch die technische Dokumentation sowie die vollständige Einhaltung folgender Normen nachgewiesen:

Angewendete harmonisierte Normen für Maschinen-Richtlinie 2006/42/EG
 DIN EN 60335-1:2020-08; VDE 0700-1:2020-08
 DIN EN 60335-289:2018-10; VDE 0700-89:2018-10
 DIN EN 62233:2008-11; VDE 0700-366:2008-11
 DIN EN 62233 Berichtigung 1:2009-04; VDE 0700-366 Berichtigung 1:2009-04
 DIN EN ISO 12100:2011-03

Angewendete harmonisierte Normen für EMV-Richtlinie 2014/30/EU:
 DIN EN IEC 61000-3-2:2019-12; VDE 0838-2:2019-12
 DIN EN 61000-3-3:2020-07; VDE 0838-3:2020-07
 DIN EN 55014-1:2018-08; VDE 0875-14-1
 DIN EN 55014-2:2016-01; VDE 0875-13:2016-01

Sonstige, bei der Konstruktion und dem Bau der Produkte, angewendete Normen:
 DIN EN 378-1:2021-06
 DIN EN 378-2:2018-04
 DIN EN ISO 23953-1:2016-03
 DIN EN ISO 23953-2:2016-03
 DIN EN IEC 60079-0:2019-09 für R-290 Geräte, R-600a Geräte

Bei einer mit uns nicht abgestimmten technischen Änderung des oben beschriebenen Produkts, verliert diese Erklärung ihre Gültigkeit.

KMW Kühlmöbelwerk Limburg GmbH

Bauer
 Leiter Konstruktion

Altenfeld
 Geschäftsführer

KMW Kühlmöbelwerk Limburg GmbH

Gewerbegebiet Offheim
Limburger Straße 80
D-65555 Limburg

Tel.: +49 (0) 64 31 / 5 99 - 0
Fax: +49 (0) 64 31 / 5 39 67
Service: +49 (0)800 / 599 59 59
(kostenfrei aus dem dt. Festnetz)

kmw@kmw-limburg.com
www.kmw-limburg.com

© Copyright

Nachdruck oder Vervielfältigung (auch auszugsweise) nur mit Genehmigung der:
KMW Kühlmöbelwerk Limburg GmbH Limburger Straße 80
D-65555 Limburg

Diese Druckschrift, einschließlich aller ihrer Teile, ist urheberrechtlich geschützt.
Jede Verwertung außerhalb der engen Grenzen des Urheberrechts ist ohne Zustimmung
der KMW Kühlmöbelwerk Limburg GmbH unzulässig und strafbar.

Das gilt insbesondere für Vervielfältigungen, Übersetzungen, Mikroverfilmungen und die
Einspeisung und Verarbeitung in elektronischen Systemen.

Hergestellt 2022 von:

KMW Kühlmöbelwerk Limburg GmbH Limburger Straße 80
D-65555 Limburg
Artikelnummer: 3042588